

*Navodilo za uporabo
Uputstvo za rukovanje*

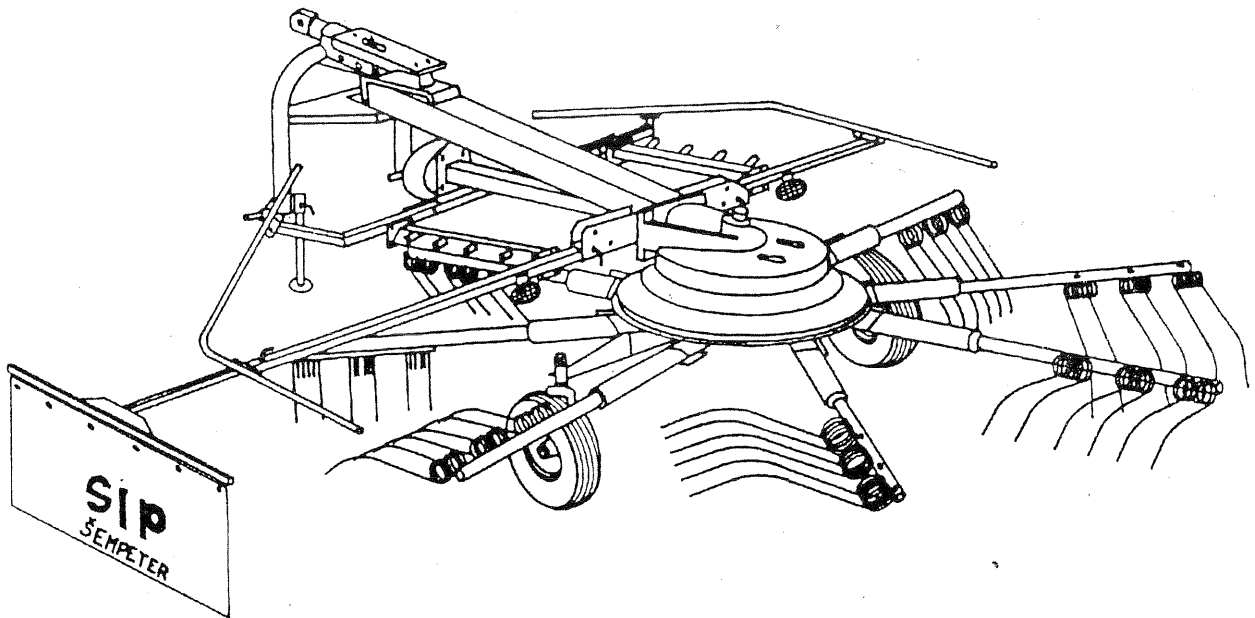
*Seznam nadomestnih delov
Spisak rezervnih delova*



SIP

RS 310D

vrtavkasti zgrabljajnik rotacioni sakupljač



SIP

STROJNA INDUSTRIJA d.o.o.
63311 Šempeter v Savinjski dolini
Slovenija

Fax: +386 (063) 702131

Telex: 36 562 SIP SI

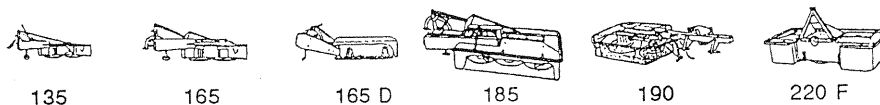
152710105

PROIZVODNI PROGRAM



STROJI ZA SPRAVILO TRAVNODETELJNE KRME STROJEVI ZA SPREMANJE TRAVNODETELINSKE KRME

KOSILNIKI
ROTO



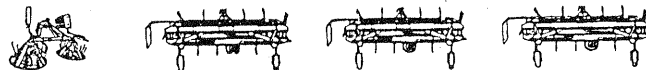
135 165 165 D 185 190 220 F

KOSAČICE
ROTO



220 270 F 270 V

OBRAČALNIKI
OKRETAČI
ZGRABLJALNIKI
SAKUPLJAČI



URO 300 FAVORIT 200/220/160 R

VRTAVKASTI
OBRAČALNIKI SPIDER



ROTACIONI
OKRETAČI SPIDER

230 350 450 H 450/550/680 HYDRAULIC

ZGRABLJALNIKI
STAR



SAKUPLJAČI
STAR

280 310 380

NAKLADALNE
PRIKOLICE



UTOVARNE
PRIKOLICE

PIONIER 17/20/26 MASTER 19-9/25-9

SAMOVOZNI STROJI
ZA SPRAVILO KRME
V NAGIBU



MINI 50 MINI 100



SPRINT 150

SAMOVOZNI STROJEVI
ZA SPREMANJE KRME
U BRDŠKO PLANINSKOM
PODRUČJU



TWIST 170 D

IMPULS 28

STROJI ZA MANIPULACIJO KORUZNE KRME STROJEVI ZA SPREMANJE KUKURUZA

OBIRALNIKI KORUZE
TORNADO



40 70

BERAČI KUKURUZA
TORNADO

KOMBAJNI ZA KORUZNO
SILAŽO SILO

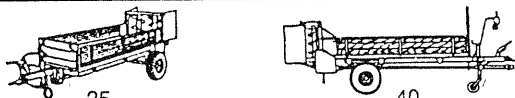


80 B 80 D

KOMBAJNI ZA SILIRANJE
KUKURUZA SILO

STROJI ZA MANIPULACIJO S HLEVSKIM GNOJEM STROJEVI ZA MANIPULACIJU S STAJSKIM ĐUBRIVOM

TROSILNIKI
ORION



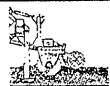
25 40

RASTURAAČI
ORION

STROJI ZA OBDELAVO TAL STROJEVI ZA OBRADU TLA

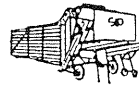
DVORIŠČNA MEHANIZACIJA DVORIŠNA MEHANIZACIJA

ROTIL



20/25/30

DOZIRNA MIZA



DOZIRNA MIZA

DM 25

MLINI
CIKLO
100



GOLDING
2401



SPOŠTOVANI KUPEC

Z nakupom vrtavkastega zgrabljavnika RS 310 D ste storili korak naprej pri sodobnih postopkih spravila travne in deteljne krme. Želja vsakega proizvajalca krme je, da pripravi krmo kakovostno in z ustreznim strojem najceneje. Vrtavkasti zgrabljavnik to omogoča predvsem zaradi velike delovne zmogljivosti in s kakovostnim delom. Vrtavkasti zgrabljavnik vas bo navdušil, da pa bo brezhibno deloval, preberite podrobno vsa navodila in jih pri delu s strojem tudi dosledno upoštevajte. Pri pripravi krme vam želimo veliko delovnih uspehov.

TEHNIČNI PODATKI

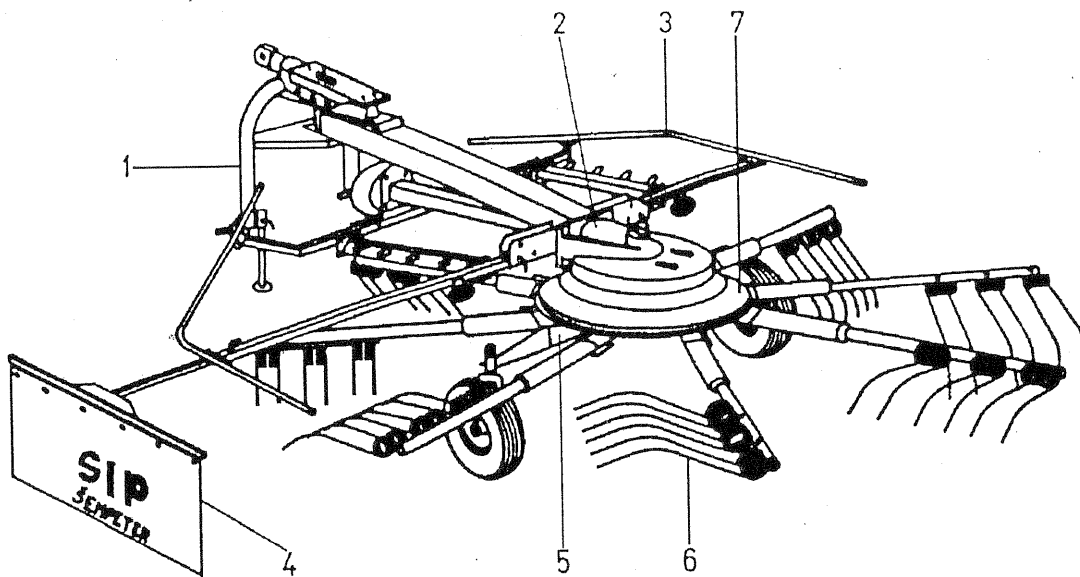
Tip	RS 310 D
Število vrtavk	1
Delovna zmogljivost	do 4 ha/h
Delovna širina	3,1 m
Transportna širina	1,4 m
Širina stroja	2,9 m
Dolžina stroja	3,3 m
Višina stroja	1,1 m
Premer vrtavke	2,8 m
Delovna hitrost	do 12 km/h
Masa	343 kg
Potrebna moč	13 kW
Število vrtljajev izstopne gredi ...	540 vrt/min
Število vrtljajev (pri 540 vrt/min):	71 vrt/min
Gume	14x4 PR
Gume	15x6.00-6 PR
Razdalja med kolesi	1,2 m
Kardanska gred - dolžina	L_{min} -910mm
Kardanska gred-varnostna sklopka:	
	$M_{o_{max}}$ -60 daNm
Plak v pnevmatikah:	
-14x4	2,5 bar
-15x6.00	2,1 bar

POŠTOVANI KUPAC

Nabavkom rotacionog sakupljača RS 310 D napravili ste korak napred u savremenom spremanju travne i detelinske krme. Želja svakog proizvođača krme je, da krmo pripremi kvalitetno i sa odgovarajućom mašinom najjeftinije. Rotacioni sakupljač to omogućuje prvenstveno zbog velike radne širine i kvalitete rada. Sa sakupljačem ćete biti u potpunosti zadovoljni, ali da bi bresprekorno radio potrebno je da pažljivo pročitate sva uputstva i da se ih dosledno pridržavate.

TEHNIČKI PODACI

Tip	RS 310 D
Broj čigri	1
Radni učinak	do 4 ha/h
Radna širina.....	3,1 m
Transportna širina	1,4 m
Širina mašine	2,9 m
Dolžina mašine	3,3 m
Visina mašine	1,1 m
Promer čigre	2,8 m
Radna brzina	do 12 km/h
Masa	343 kg
Potrebna snaga traktora	13 kW
Broj obrtaja izlazne osovine ..	540 obr/min
Broj obrtaja (pri 540 obr/min):	71 obr/min
Gume	14x4 PR
Gume	15x6.00-6 PR
Razmak između točkova	1,2 m
Kardansko vratilo - dužina L_{min} -910 mm	
Kardansko vratilo-sigurnosna spojka:	
	$M_{o_{max}}$ -60 daNm
Pritisak u gumama:	
-14x4	2,5 bar
-15x6.00	2,1 bar



SLIKA 1

1. Tritočkovni priklop
2. Gonilo
3. Zaščita
4. Zavesa
5. Podvozje
6. Vile
7. Vrtavka

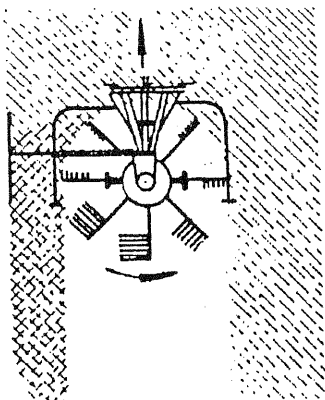
- Tritočkovni prikjučak
 Pokretač
 Zaščita
 Zavesa
 Podvoznjak
 Vile
 Čigra

OPIS

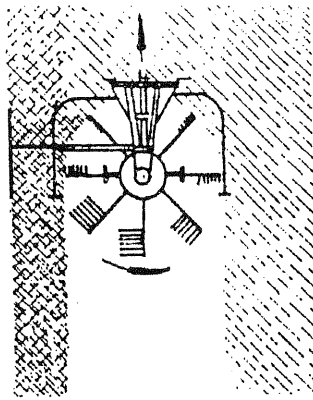
Vrtavkasti zgrabljajnik je priključni kmetijski stroj z gibljivim priklopom, namenjen za oblikovanje redi in zgrabkov pri spravilu suhe ali uvele krme, trav in detelj. Dela enojne, dvojne, večkratne in polovične zgrabke, lahko pa zgrabke tudi obrne.

OPIS

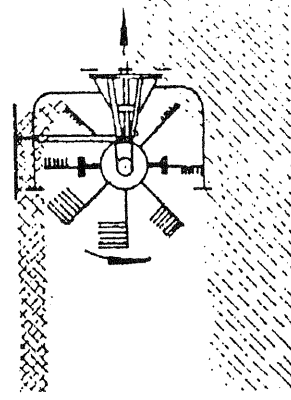
Rotacioni sakupljač je priključni traktorski stroj sa gibljivim priklopom. Namenjen je za kupljenje krme u redove ili kupe pri spremanju suhe ili uvele krme, trave i deteline. S njim možete oblikovati jednostruke, dvostruke, višestruke, i polovične redove, a takođe ih možete prevrtati.



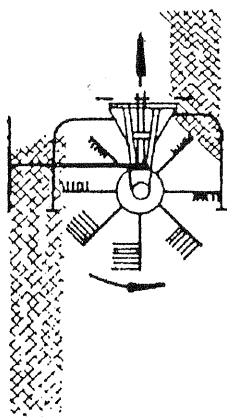
Enojni zgrabek
 Jednostruki red



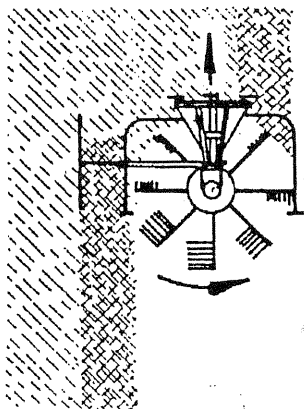
Dvojni zgrabek
 Dvostruki red



Polovični zgrabek
 Polovični red



Obračanje zgrabka
Prevrtani red



Večkratni zgrabek
Višestruki zgrabek

SLIKA 2

Kot specialni stroj za pripravo voluminozne krme spada med priključke, katerih delovni organi delajo na principu kroženja, kar je danes za tovrstne stroje najboljša rešitev.

Vrtavkasti zgrabljajnik lahko priključite na vsak traktor od 13 kw naprej, ki ima standardno tritočkovno hidravlično priključno drogovje kategorije 1 ali 2. Poganja ga traktor preko kardanske gredi.

Glavni sestavni deli so: gonilo, vrtavka z delovnimi organi, podvozje in zaščite z zaveso. Gonilo je sestavljeno iz para stožčastih zobnikov, ki sta vležajena v ulitem ohišju. Na navpični osi, zgoraj pritrjeni v ohišju gonila, je vležajena vrtavka. Na spodnji strani pa je pritrjeno vodilo in podvozje.

Vrtavka ima s spodnje strani gibljivo vpete delovne organe, ki jih krmili vodilo preko ročic, spojenih z osmi. Na oseh so pritrjeni nosilci vzmetnih prstov, nanje pa so priviti vzmetni prsti kot delovni organi zgrabljajnika. Po trije dvojni vzmetni prsti sestavljajo vile, ki krmo grabijo spredaj po vsej širini zgrabljajnika in jo odlagajo na levi strani, gledano v smeri vožnje.

Kao specialni stroj za pripravo voluminozne krme spada medu priključke čiji organi rade na principu kruženja, što je danas za takve mašine najbolje rešenje.

Rotacioni sakupljač možete priključiti na svaki traktor od 13 kw dalje, koji ima standardni priključni sistem 1. ili 2. kategorije. Pokreće ga traktor preko kardanskog vratila.

Glavni sastavni delovi su: reduktor, čigra sa radnim organima, podvožnjak i zaštite sa zavesom. Reduktor je sastavljen od para konusnih zupčanika, koji su uležajeni u ulivenom kućištu. Na vertikalnoj osovini odozgo pričvršćenoj u kućištu reduktora, nalazi se uležajena čigra. Na donjoj strani je pričvršćena vodica i podvožnjak.

Čigra ima na donjoj strani gibljivo postavljene radne organe, kojim upravlja vodica preko ručica spojenim sa osovinama. Na osovinama su pričvršćeni nosači opružnih prstiju, a na njih su pričvršćeni opružni prsti kao radni organi sakupljača. Po tri dupli opružni prsti sačinjavaju vile, koji krmo grabe odspreda i po celoj širini sakupljača, te je odlažu na levu stranu, gledano u smeru vožnje.

Vrtavka se vrti v nasprotni smeri urinega kazalca. Krmo zadržuje in oblikuje v zgrabek za to prirejena zavesa. Pomika se lahko v vodoravni smeri in pritrdi v željen položaj, v odvisnosti od širine zgrabka ter od količine travne mase. Podvozje je podprto z dvema gumijastima kolesoma. Po višini je nastavljivo s pomočjo distančnih puš, ki so na osi kolesa. Kolesi sta pri fiksiranem priklopu vsak zase prosto gibljivi, pri sproščnem priklopu pa morata biti fiksirani z drogom.

Naloga vrtavkastega zgrabljalnika je, da zgrabi pokošeno svežo, uvelo ali suho travno maso, s čim manjšimi izgubami, v čim krajšem času ter v ustrezen zgrabek, ki je primeren za nadaljno spravilo. Ena od bistvenih prednosti vrtavkastega zgrabljalnika pa je predvsem v tem, da dela s krmo nežno. Drobljenje rastlin je minimalno in zato izgub praktično ni. V primerjavi z ostalimi tipi zgrabljalnikov krmo tudu manj onesnaži. Velika delovna prednost pred ostalimi zgrabljalniki pa je oblikovanje enakomernih in izenačenih zgrabkov, ki so simetrični, rahlo nasuti in zračni. Tako oblikovani zgrabki omogočajo tudi najzahtevnejšim pobiralnim strojem (balirke, silažni kombajni, nakladalne prikolice) lažje, hitrejše in kvalitetnejše delo.

NAVODILA ZA DELO Z ZGRABLJALNIKOM

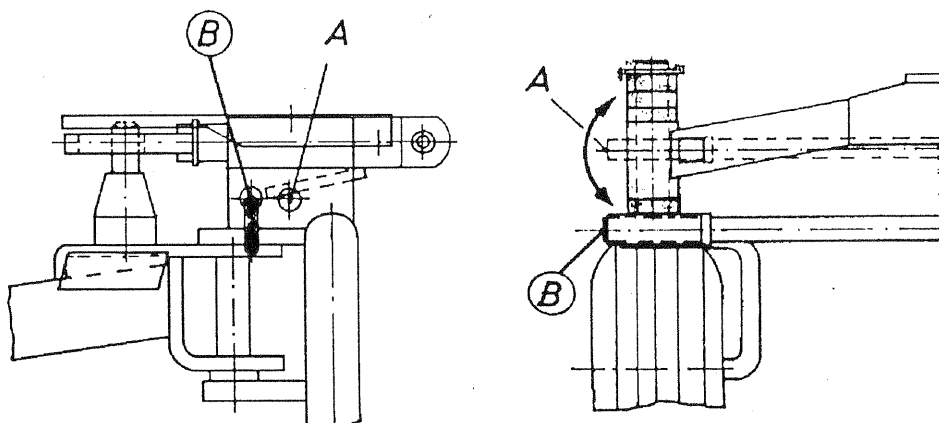
Pri prvi montaži zgrabljalnika na traktor kontrolirajte dolžino kardana po navodilih za uporabo, ki so priložena h kardanu. Uporabljajte samo predpisan kardan z varnostno sklopko. Maksimalno število vrtljajev izstopne gredi na traktorju je 540 vrt/min. Pri priklopljanju zgrabljalnika na tritočkovni sistem ne pozabite dvigniti podporne noge. Na traktorju priklopljen zgrabljalnik postavite v delovni položaj tako, da ga spustite ne podporni kolesi. Pri uravnavanju naj se prsti rahlo dotikajo tal. Vrtavka mora biti pri tem v vodoravnem ali pa v rahlo naprej nagnjenem položaju. Nastavitev opravite s pomočjo distančnih puš, ki so na osi kolesa. Puše so lahko ali pod ali nad nosilcem podvozja, tako dvignete oziroma spustite zgrabljalnik na željeno delovno višino. Nastavitev puš lahko opravite le tako, da zgrabljalnik dvignete od tal s traktorsko hidravliko. Nagib zgrabljalnika uravnavate z zgornjim priključnim drogom (opornico). S sproščnim priklopom je zgrabljalnik pri delu prosto gibljiv. Pri tem pa morate kolesi fiksirati, da sta negibljivi - zgrabljalnik prosto sledi pot traktorja. (Slika 3 - sornik na priklopu je v položaju B, drog na podvozzju pa tudi v položaju B.)

Čigra se okreče u suprotnom smeru časovnika. Krmo zadržava i oblikuje red zato namenjena zavesa. Zavesu možete pomicati i učvrstiti zavisno od količine krme odnosno od veličine oblikovanog reda. Podvožnjak nosi dva gumena točka. Visina podvožnjaka se reguliše pomoću distančnih čaura, koje su na osovini točka. Točkovi su kod fiksnog priklopa svaki zase slobodno gibljivi, a kod gibljivog priklopa moraju biti fiksirani sa polugom.

Sakupljač mora zgrabiti pokošenu travnu masu sa minimalnim gubicima u odgovarajući red, koji je primeran za dalje spremanje. Vrlo značajna prednost ovog sakupljača je, da sa krmom radi veoma nježno. Drobljenje bilja je minimalno, zato su i gubici zanemarljivi. U odnosu na druge sakupljače krmu manje zagađuje. Velika prednost pred ostalim sakupljačima je oblikovanje jednakomernih, pravilno oblikovanih i rastresitih redova. Tako oblikovani redovi omogućuju i najzahtevnijim strojevima sakupljanja (balirke, silažni kombajni, samoutovarne prikolice) lakše, brže i kvalitetnije obavljanje svojih radnih funkcija.

UPUTSTVO ZA RAD SA SAKUPLJAČEM

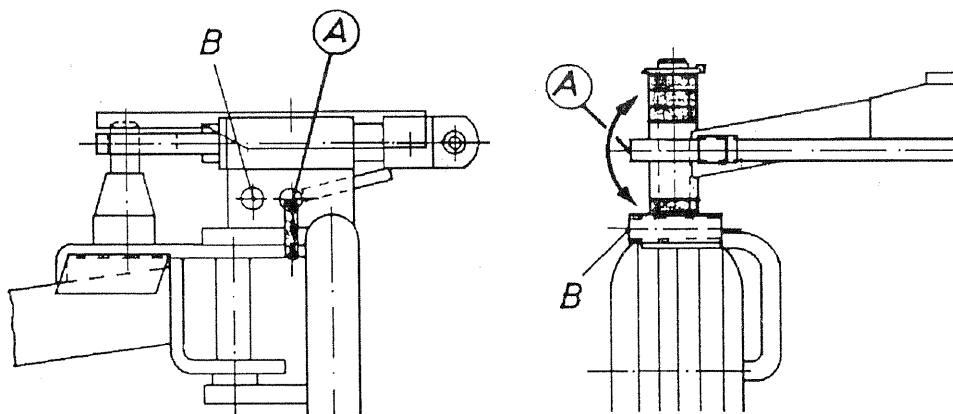
U prvom priključivanju sakupljača na traktor kontrolišite dužinu kardana. Upotrebljavajte samo propisan kardan sa osiguravajućom spojkom. Maksimalni broj okretaja izlazne osovine na traktoru je 540 obr/min. Prilikom prikačevanja sakupljača na traktor ne zaboravite dignuti potpornu nogu. Prikačeni sakupljač postavite u radni položaj tako, da ga spustite na potpome točkove. Pri uravnavanju sakupljača prsti se moraju dodirivati tla. Čigra mora biti u vodoravnom ili malo naprej nagnutom položaju. Podešavanje izvršite pomoću distančnih čaura, koje su na osovini točka. Čaure su ispod ili iznad nosačem podvožnjaka, tako da možete spustiti ili dignuti sakupljač na želenu visinu. Podešavanje čaura obavite tako, da sakupljač dignete od tla sa traktorskom hidraulikom. Nagib sakupljača regulišite sa gornjim priključnom polugom. Sakupljač sa gibljivim priklopom je u radu slobodno gibljiv. Pri tome morate točkove fiksirati, da su fiksirani - sakupljač slobodno sledi put traktora. (Slika 3 - svornjak na priključku je u položaju B, poluga na podvožnjaku je takođe na položaju B).



SLIKA 3

S tako nastavljanim zgrabljajnikom je možno vijuganje - izogibanje neravnim oviram. Tudi na koncu parcele ni potrebno dvigovanje in zgrabke lahko delate tudi takrat, ko vozite v zavoj, ki pa naj ne bo preoster. Če pa priklop pri delu fiksirate, da ni gibljiv, je zgrabljajnik tak kot običajen s fiksnim priklopom. V tem primeru pa morate kolesi sprostiti, da sta prosto gibljivi. (Slika 4 - sornik na priklopu je v položaju A, drog na podvozju pa tudi v položaju A).

S tako podešenim sakupljačem moguče je vijuganje - izogibanje prepreka. Na kraju parcele takođe nije potrebno dizanje sakupljača, tako da se i tada mogu praviti redovi. Okretaji na kraju parcele ne smeju biti preostri. Ako priklop u toku rada fiksirate da nije gibljiv, sakupljač je isti kao sa fiksnim priklopom. U tome slučaju morate točkove osloboditi da su slobodno gibljivi. (Slika 4 - svornjak na priklopu je položaju A, poluga na podvoznjaku takođe u položaju A).



SLIKA 4

Pri delu pazite, da vzmetni prsti ne segajo pregloboko v rušo, ker se lahko s tem ruša in vzmetni prsti poškodujejo, pa tudi krma se pri tem onesnaži. Širino zgrabka uravnate z zaveso, ki jo nastavite v vodoravni smeri in jo pričvrstite z vijakom. Hitrost vožnje in število vrtljajev izstopne gredi traktorja prilagodite količini travne mase, stopnji uvelosti krme ter stanju tal travne površine. Zelo suho krmo zgrabljajte z nekoliko manjšim številom vrtljajev kardanske gredi. Obvezno pa morate dvigniti zgrabljajnik tudi pri vsaki vzratni vožnji. Z zgrabljajnikom lahko delate le pri vožnji naprej, ni pa možno delati z

U radu pazite, da opružni prsti previše na ulaze u travnik, jer se oni i travnik oštećuju, a pokošena masa se zagađuje. Širinu reda regulišite sa zavesom, koju možete fiksirati sa vijkom. Brzinu vožnje i broj okretanja izlazne osovine traktora prilagodite količini travne mase, uvelosti krme i stanju travne površine. Suvlju krmu sakupljajte sa manjim brojem okretanja kardanskog vratila. U svakoj vožnji nazad morate dignuti sakupljač. Sakupljač može raditi samo u vožnji napred. Radni organi su pred opterećenjima zaštićeni sa osiguravajućom spojkom na kardanu. Zbog toga morate upotrebljavati propisano kardansko vratilo.

njim v vzvratni vožnji. Delovni organi so proti obremenitvi varovani z varnostno sklopko na kardanski gredi, zato vedno uporabljajte predpisano kardansko gred.

Za transportni položaj približajte zaveso vzmetnim prstom. Zaščitni dvignete skupaj z zaveso v pokončni položaj in jih zavarujte s sornikoma. Nosilec z vzmetnimi prsti vstavite v pokončni položaj v zato namenjene nastavke na pokončno dvignjeni zaščiti. Vsak nosilec z vzmetnimi prsti zavarujte proti izpadanju z varovalko.

NAVODILA ZA VARNO DELO

Pri delu z vrtavkastim zgrabljajnikom je upravljalac dolžan upoštevati naslednje:

- Pravilnik o varstvu pri delu
 - Pravilnik o varstvu pri kmetijskem delu
 - Vsa navodila proizvajalca:
1. Pri kakršnemkoli delu na zgrabljajniku in višinski nastavitvi mora biti traktor ugasnjen, pogon kardanske gredi pa izključen.
 2. Pred vsako vključitvijo pogona se prepričajte, da se nihče ne nahaja v neposredni bližini stroja.
 3. Zadrževanje v delovnem območju zgrabljajnika je med obratovanjem prepovedano.
 4. Zaščito kardanske gredi vedno pripnite z verižico.
 5. Predno zgrabljajnik odklopite od traktorja, spustite i pritrdite podporno nogo z vijakom.
 6. Če imate zgrabljajnik priklopljen na traktorju z majhno lastno težo, obtežite sprednji del traktorja.

VZDRŽEVANJE IN MAZANJE

Vzdrževanje vrtavkastega zgrabljajnika ni zahtevno, da pa mu zagotovite življensko dobo, upoštevajte naslednje:

- Tlak v gumah mora biti pri delu vedno v predpisanih mejah 2,5 bar za gumo 14x4 in 2,1 bar za gumo 15x6.00.
- Gonilo, ki je sestavljeno iz dveh stožčastih zobnikov, mažite z mastjo vsakih 10 do 15 delovnih ur. V gonilu ni polno masti in mažite le zobe. Zato zadostuje le nekaj pritiskov z mazalko na maznik, ki je na vrhni strani gonila.
- Na podvozzju, kjer sta kolesi prosto gibljivi, sta dva maznika, ki ju mažite z mastjo vsakih 10 do 15 delovnih ur.
- Na gibljivem priklopu so trije mazniki, ki jih prav tako mažite z mastjo vsakih 10 do 15 delovnih ur.
- Tekalne površine na vodilnem ohišju rahlo

Za transportni položaj zavesu približite opružnim prstima. Zašтите dignite zajedno sa zavesom u vertikalni položaj, te ih osigurajte sa svornjakom. Nosač sa opružnim prstima postavite u vertikalni položaj u produžetke na vertikalno dignutoj zaštitu. Svaki nosač sa opružnim prstima osigurajte sa osiguračem.

UPUTSTVO ZA SIGURAN RAD

U radu sa rotacionim sakupljačem vozač je dužan u obzir uzeti sledeće:

- Pravilnik o zaštiti na radu
 - Pravilnik o zaštiti u poljoprivrednim radovima
 - Sva uputstva proizvođača:
1. Pri bilo kakvom radu na sakupljaču i po-dešavanju mora biti traktor ugašen, a pogon kardanskog vratila isključen.
 2. Pre svakog uključivanja pogona niko se ne sme nalaziti u neposrednoj blizini stroja.
 3. Zadržavanje u radnom području sakupljača je u toku rada zabranjeno.
 4. Zaštitu kardanskog vratila pričvrstite s la-nčićem.
 5. Pre odkačavanja sakupljača od traktora, spustite i pričvrstite potpurnu nogu s vijkom.
 6. Ako je sakupljač prikačen na traktor sa malom vlastitom težinom, otežajte prednji deo traktora.

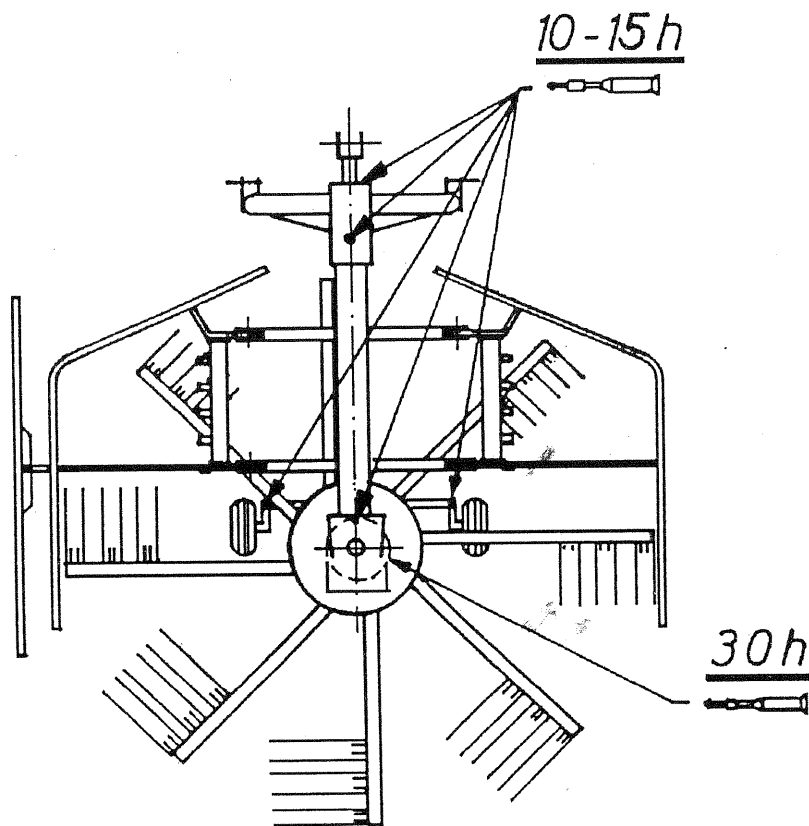
ODRŽAVANJE I MAZANJE

Održavanje rotacionog sakupljača nije zahtevno. Da bi mu obezbedili dug vek trajanja primenjujte sledeće:

- Pritisak u gumama u toku rada mora biti u propisanim granicama 2,5 bar za gumu 14x4 i 2,1 bar za gumu 15x6.00.
- Reduktor koji je sastavljen od dva konusna zupčanika mažite s mašču svakih 10 do 15 radnih sati. Reduktor nije pun masti, mažete samo zbove. Zato je dovoljno da malo ubrizgate u mesto za mazanje na gornjoj strani reduktora.
- Na podvožnjaku, na mestu gde su točkovi slobodno gibljivi, nalaze se dva mesta za mazanje, koje mažite s mašču svakih 10 radnih sati.
- Klizne površine na kućištu malo namažite s mašču svakih 30 radnih sati.
- Sve pregibne delove povremeno nauljite.

- namažite z mastjo vsakih 30 delovnih ur.
- Vse zgibne dele občasno naoljite.
 - Ležaji v kolesih, vrtavki, gonilu in na priklopu so zaprti ter trajno mazani.

Ležaji u točkovima, čigri, reduktoru i na priklopu su zatvoreni i trajno namazani.



SLIKA 5

NAVODILO PRI NAROČANJU POPRAVIL IN NADOMESTNIH DELOV

1. Pri naročanju popravil in nadomestnih delov navedite tip in tovarniško številko stroja.
2. Navedite naziv, kataloško številko in število delov, ki jih potrebujete. Če ste glede kataloške številke nadomestnega dela v dvomu, je najbolje, da nam pošljete pokvarjeni del kot vzorec.
3. Navedite vaš točen naslov in železniško postajo. Garancija velja samo v primeru, če uporabljate originalne nadomestne dele SIP, ki zagotavljajo kvalitetno in brezhibno vgradnjo.

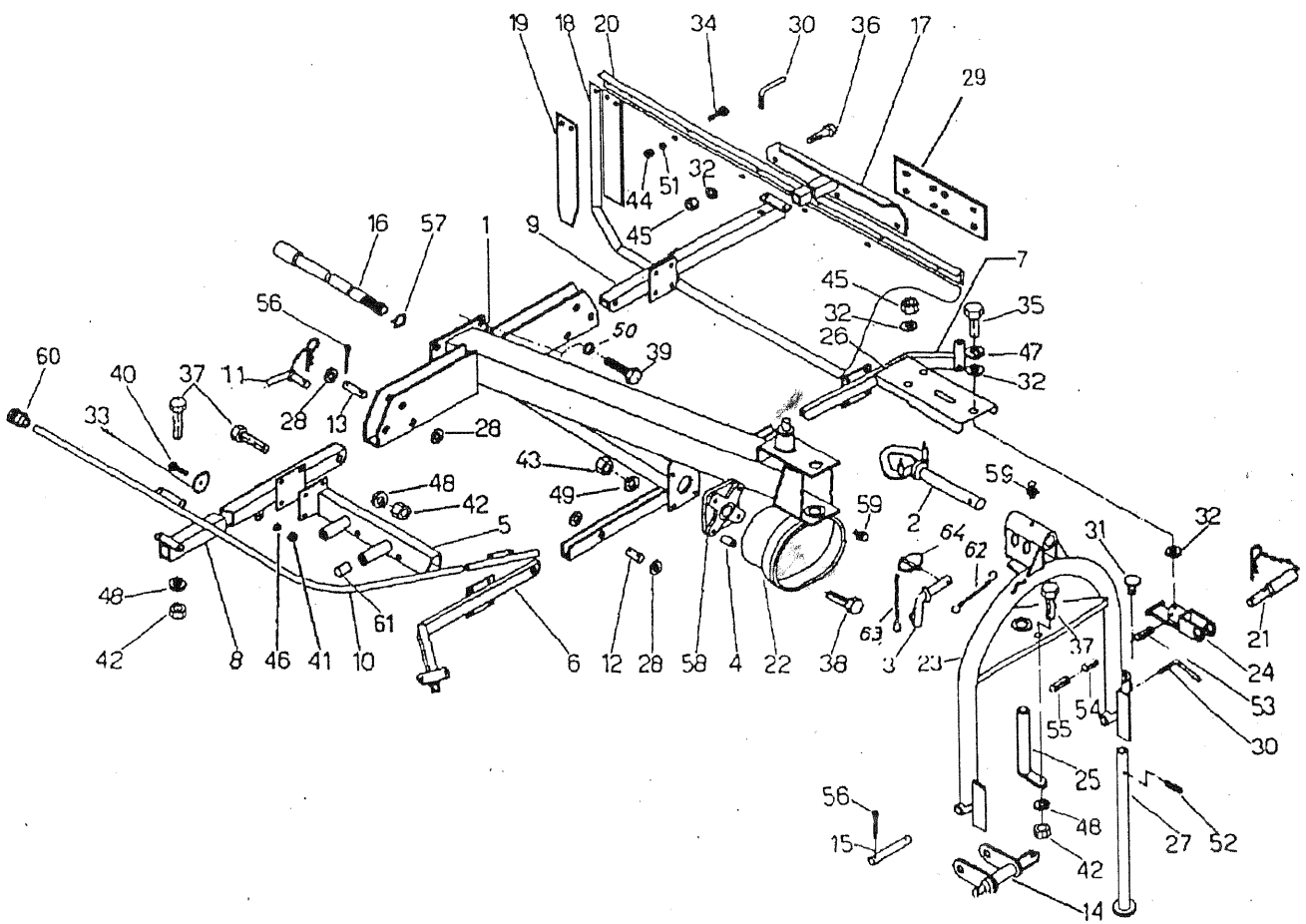
UPORABLJAJTE ORIGINALNE SIP NADOMESTNE DELE !

UPUTSTVO PRI NARUŽBI POPRAVKI I REZERVNIH DELOVA

1. Pri narudžbi popravki i rezervnih delova navedite tip i fabrički broj stroja.
2. Napišite naziv, kataloški broj i količinu delova, koji su vam potrebni. Ako po pitanju kataloškog broja rezervnog dela niste sigurni, najbolje je, da nam pošaljete pokvareni deo kao primerak.
3. Navedite vašu tačnu adresu i železničku stanicu. Garancija važi samo u primeru ako upotrebljavate originalne rezervne delove SIP, koji garantuju kvalitet i sigurnu ugradnju.

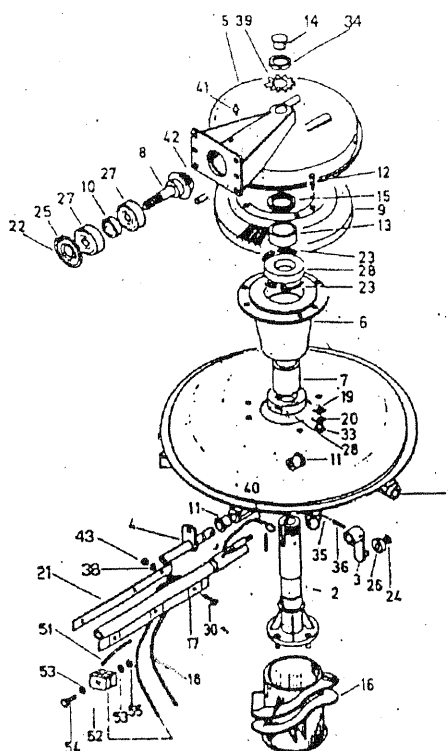
UPOTREBLJAVAJTE ORIGINALNE SIP REZERVNE DELOVE !

Številka na sliki Broj na slici	Kataloška številka Kataloški broj	Naziv dela	Naziv rada	Količina Komada
1	152702007-343.03.001.0	Priklop var.	Priključak zav.	1
2	152703104-343.03.015.0	Pločevina vodilna var.	Vodeći lim zav.	1
3	152931607-345.00.014.0	Sornik var.	Svornjak zav.	1
4	152703300-343.03.020.0	Puša distančna	Odstojna čaura	4
6	152704309-343.04.006.0	Cev desna var.	Cev desna zav.	1
7	152704504-343.04.009.0	Cev leva var.	Cev leva zav.	1
8	152704700-343.04.012.0	Cev desna var.	Cev desna zav.	1
9	152705004-343.04.016.0	Cev leva var.	Cev leva zav.	1
10	152705200-343.04.019.0	Cev zaštitna var.	Zaštitna cev zav.	2
11	152705406-343.04.022.0	Sornik var.	Svornjak zav.	2
12	152705601-343.04.024.0	Sornik 16/52 Zn	Svornjak 16/52 Zn	2
13	152705709-343.04.025.0	Sornik 16/72 Zn	Svornjak 16/72 Zn	2
14	152770308-346.02.005.0	Priklop prevesni kpl.	Prevesni prikjučak kpl.	2
15	151576805-327.03.030.0	Sornik za prevesni priklop	Svornjak za prevesni prikjučak	2
16	151576913-327.03.031.1	Gred var.	Vratilo zav.	1
17	151579431-327.06.001.3	Nosilec zavese var.	Nosač zavese zav.	1
18	151579822-327.06.006.2	Zavesa	Zavesa	1
19	151668315-327.06.007.1	Vzmet	Opruga	3
20	151925304-327.06.010.0	Kotnik zavese	Kutnjak zavese	1
21	152595115-338.03.006.1	Sornik z varovalko	Svornjak sa osiguračem	1
22	152595301-338.03.011.0	Zaštita kardana	Zaštita kardana	1
23	152486303-340.05.011.0	Lok varjen	Luk zav.	1
24	152487106-340.05.020.0	Uho var.	Uvo zav.	1
25	152488105-340.05.034.0	Os var.	Osovina zav.	1
26	152589504-340.05.040.0	Zaštita	Zaštita	1
27	152703408-342.03.011.0	Noga podporna Zn	Potporna noga Zn	1
28	151058303-200.06.013.5	Ploščica 16,1/26x1 Zn	Ploščica 16,1/26x1 Zn	8
29	152771708-346.04.001.0	Pločevina vmesna	Srednji lim	1
30	151048306-200.14.014.5	Vijak z ročko	Vijak s ručkom	2
31	151007922-510-02.054.2	Pokrov	Poklopac	1
32	151159908-162.503	Podložka 8,5/24x1,5 Zn	Podložka 8,5/24x1,5 Zn	13
33	150132500-16524	Odosojnik (okrogli-rdeći)	Okrugli katadiopler-crven	2
34	000207608-JUS M.B1.053	Vijak M6x15 8.8 Zn	Vijak M6x15 8.8 Zn	8
35	000208304-JUS M.B1.053	Vijak M8x15 5.6 Zn	Vijak M8x15 5.6 Zn	1
36	000254101-JUS M.B1.053	Vijak M8x25 8.8 Zn	Vijak M8x25 8.8 Zn	8
37	000210300-JUS M.B1.053	Vijak M10x25 8.8 Zn	Vijak M10x25 8.8 Zn	25
38	150165902-JUS M.B1.053	Vijak M12x60 8.8 Zn	Vijak M12x60 8.8 Zn	4
39	150067402-JUS M.B1.053	Vijak M16x35 8.8	Vijak M16x35 8.8	4
40	000215109-JUS M.B1.102	Vijak M5x20 4.6 Zn	Vijak M5x20 4.6 Zn	2
41	000220200-JUS M.B1.601	Matica M5 5 Zn	Navrtka M5 5 Zn	2
42	000221307-JUS M.B1.601	Matica M10 8 Zn	Navrtka M10 8 Zn	25
43	150160300-JUS M.B1.601	Matica M12 8 Zn	Navrtka M12 8 Zn	4
44	000250506-DIN 985	Matica M6 5 Cd	Navrtka M6 5 Cd	8
45	000250800-DIN 985	Matica M8 5 Cd	Navrtka M8 5 Cd	10
46	000226703-JUS M.B2.110	Podložka A5 Zn	Podložka A5 Zn	2
47	000228202-JUS M.B2.110	Podložka B8 Zn	Podložka B8 Zn	1
48	000228408-JUS M.B2.110	Podložka B10 Zn	Podložka B10 Zn	25
49	000228603-JUS M.B2.110	Podložka B12 Zn	Podložka B12 Zn	4
50	000251505-JUS M.B2.110	Podložka B16 Zn	Podložka B16 Zn	4
51	000226106-JUS M.B2.021	Podložka 7 tip 1 Zn	Podložka 7 tip 1 Zn	8
52	000232803-JUS M.C2.230	Zatič prožni 5x40	Opružna čivija 5x40	1
53	150192801-JUS M.C2.230	Zatič prožni 5x60	Opružna čivija 5x60	1
54	000234605-JUS M.C2.230	Zatič prožni 8x60	Opružna čivija 8x60	1
55	150192605-JUS M.C2.230	Zatič prožni 13x60	Opružna čivija 13x60	1
56	000240000-JUS M.B2.300	Razcepka 5x32 Zn	Razcepka 5x32 Zn	12
57	000237602-JUS M.C2.401	Vskočnik zunanji 35	Uskočnik vanjski 35	1
58	150175704-FKL	Ležaj UYF 207	Ležaj UYF 207	1
59	000246601-JUS M.C4.613	Mazalka A M8x1	Mazalica A M8x1	3
60	152700205-343.00.021.0	Čep plastični	Plastični čep	4
61	150219702	Čep zaštitni zun. R 3/4"	Zaštitni čep vanjski R 3/4"	8
62	152903709-516.00.020.0	Verižica kpl.	Lančić kpl.	2
63	152926203-516.05.054.0	Verižica kpl.	Lančić kpl.	1
64	151027702-302.00.000.5	Zatič varovalni	Osiguravajuća čivija	1
65	152703907-343.04.001.0	Kotnik var.	Kutnjak zav.	2



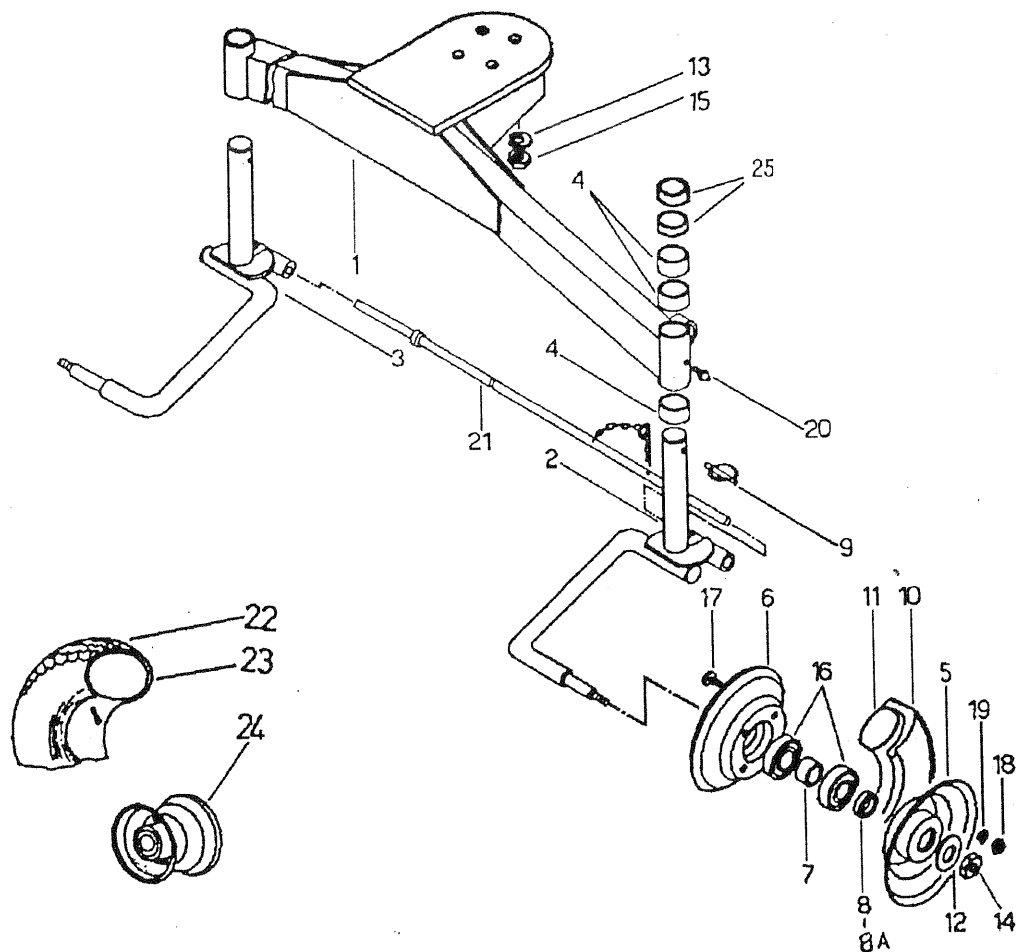
SLIKA A

Številka na sliki Broj na slici	Kataloška številka Kataloški broj	Naziv dela	Naziv rada	Količina Komada
1	152380603-342.01.000.0	Reduktor kpl.	Reduktor kpl.	1
2	151567209-327.01.001.0	Rotor var.	Rotor zav.	1
3	151567904-327.01.009.0	Cev kpl.	Cev kpl.	1
4	151568511-327.01.018.1	Ročica	Ručica	8
5	151938201-338.01.005.0	Gred var.	Vratilo zav.	8
6	151617610-332.01.001.1	Ohišje	Kučište	1
7	151569403-327.01.034.0	Ohišje ležaino	Ležajno kučište	1
8	151569608-327.01.035.0	Cev	Cev	1
9	151569706-327.01.036.0	Zobnik stožčasti 12/4	Konusni zupčanik 12/4	1
10	151569804-327.01.037.0	Zobnik stožčasti 91/4	Konusni zupčanik 91/4	1
11	151570008-327.01.038.0	Cev	Cev	1
12	151570106-327.01.039.0	Puša	Čaura	16
13	151570204-327.01.040.0	Vijak	Vijak	6
14	151570302-327.01.041.0	Cev	Cev	1
15	152380505-342.00.011.0	Pokrov	Poklopac	1
16	151570507-327.01.043.0	Podložka distančna kpl.	Odstojna podložka kpl.	1
17	151570929-327.01.046.2	Ohišje vodilno	Vodeče kučište	1
18	152379704-342.00.002.0	Nosilec prstov	Nosač prsta	8
19	152380408-342.00.009.0	Prst vzmetni Zn	Opružni prst Zn	24
20	151019203-510.04.025.0	Plošča podložna	Podložna plošča	3
21	151019301-510.04.026.0	Pločevina varovalna	Osiguravajuči lim	3
22	152380202-342.00.007.0	Letev	Letva	8
23	000236505-JUS M.C2.400	Vskočnik 72 notr.	Uskočnik 72 unutr.	1
24	150065903-JUS M.C2.400	Vskočnik 100 notr.	Uskočnik 100 unutr.	2
25	000237407-JUS M.C2.401	Vskočnik 25 zunan.	Uskočnik 25 UNUTR.	8
26	000237602-JUS M.C2.401	Vskočnik 35 zunan.	Uskočnik 35 UNUTR.	1
27	150107501-IKL	Ležaj KR S205-2RS	Ležaj KR S205-2RS	8
28	000243908-JUS M.C3.601	Ležaj KR 6207 2 RS	Ležaj KR 6207 2 RS	2
29	150066305-JUS M.C3.601	Ležaj KR 6211 2RS	Ležaj KR 6211 2RS	2
30	000248805-JUS M.B1.053	Vijak M12x35 8.8 Zn	Vijak M12x35 8.8 Zn	24
31				
32				
33	000222100-JUS M.B1.601	Matica M16 8	Navrtka M16 8	6
34	150065805-JUS M.B1.709	Matica M55x2 5	Navrtka M55x2 5	1
35	000234400-JUS M.C2.230	Zatič prožni 8x50	Opružna čivija 8x50	8
36	150066109-JUS M.C2.230	Zatič prožni 13x50	Opružni čivija 13x50	8
37				
38	000228505-JUS M.B2.110	Podložka B12 Zn	Podložka B12 Zn	24
39	150066001-JUS M.B2.139	Podložka 55	Podložka 55	1
40	000230805-JUS M.C2.060	Moznik A8x7x50	Klin A8x7x50	1
41	000246905-JUS M.C4.613	Mazalka A M10x1	Mazalica A M10x1	1
42	150044801-DIN 1472	Zatič z zarezo 8x20	Čivija sa urezom 8x20	2
43	000250604-DIN 985	Matica M12 5Cd	Navrtka M12 5 Cd	24
44				
45				
46				
47				
48				
49				
50				
51	151798308-334.00.012.0	Vrv žična	Žičana vrpca	24
52	151798200-334.00.011.0	Objemka	Stega	48
53	151159908-162.503	Podložka	Podložka	98
54	000209205-JUS M.B1.053	Vijak M8x30 8.8 Zn	Vijak M8x30 8.8 Zn	48
55	000250800-DIN 985	Matica M8 5 Cd	Navrtka M8 5 Cd	



SLIKA B

Številka na sliki Broj na slici	Kataloška številka Kataloški broj	Naziv dela	Naziv rada	Količina Komada
1	152700508-343.02.001.0	Podvozje var.	Podvožnjak zav.	1
2	152701008-343.02.005.0	Os desna var.	Osovina desna zav.	1
3	152701400-343.02.009.0	Os leva var.	Osovina leva zav.	1
4	152381906-342.02.014.0	Puša	Čaura	6
5	152700900-325.06.005.0	Platišče z ventilno odprt.	Naplatak sa otv. za ventil	2
6	152700802-325.06.006.0	Platišče	Naplatak	2
7	151045103-592.05.002.0	Puša	Čaura	2
8	151045005-325.06.007.0	Puša	Čaura	2
9	151027702-302.00.000.5	Varovalni zatič 10	Osiguravajuča čivija 10	2
10	150156609	Plašč 3.50-6 4PR	Guma 3.50-6 4PR	2
11	150156707	Zračnica 3.50-6	Unutrašnja guma 3.50-6	2
12	150100606-JUS M.B2.021.	Podložka 14 Tip 1 Zn	Podložka 14 Tip 1 Zn	2
13	000228701-JUS M.B2.110	Podložka B16	Podložka B16	4
14	000250604-DIN 985	Matica M12 5 Cd	Navrtka M12 5 Cd	2
15	000222100-JUS M.B1.601	Matica M16 8	Navrtka M16 8	4
16	000255208-JUS M.C3.601	Ležaj 6205 2RS	Ležaj 6205 2RS	4
17	000208304-JUS M.B1.053	Vijak M8x15 5.6 Zn	Vijak M8x15 5.6 Zn	8
18	000220709-JUS M.B1.601	Matica M8 5 Zn	Navrtka M8 5 Zn	8
19	000228202-JUS M.B2.110	Podložka B8 Zn	Podložka B8 Zn	8
20	000246601-JUS M.C4.613	Mazalka A M8x1	Mazalica A M8x1	2
21	152701507-343.02.010.0	Cev vezna var.	Vezivna cev zav.	1
22	150257000	Plašč 15x6	Guma 15x6	2
23	150257108	Zračnica 15x6	Unutrašnja guma 15x6	2
24	150260309	Platišče kpl. 4.00x6	Naplatak kpl. 4.00x6	2
25	153709605-343.02.015.0	Puša	Čaura	4
8A	153334403 TNO3	Puša 27,2/33,7-5 Zn	Čaura	2
-	150372402 ("MEFRO")	Kolo kpl. 15x6.00-6 4PLY	Točak kpl. 15x6.00-6 4PLY	2



POGODBENI SERVISI SIP SLOVENIJA

SIP ŠEMPETER d.o.o.
63311 ŠEMPETER v Sav. dol.
tel. 063 702-211, 701-434
fax. 063 702-131, 702-134

URATNIK Franc
Parižlje 8a
63314 BRASLOVČE
tel. 063 721-137

PRITRŽNIK Ivan
Podgorje 98a
62381 PODGORJE
tel. 0602 58-150

JELEN Edi
Gorica pri Slivnici
63263 GORICA PRI SLIVNICI
tel. 063 745-156

ŠTAJERSKI AVTO DOM p.o.
Tržaška c. 38
62000 MARIBOR
tel. 062 33-741 fax. 062 33-885
331

TEHNOSERVIS PTUJ
Ormoška 29
62250 PTUJ
tel. 062 772-421 fax. 062 773-
331

LAH Alojz
KLANEC 13
61218 KOMENDA
tel. 061 841-022

KZ SLOGA
Jezerska cesta 41
64000 KRANJ
tel. 064 242-734, fax. 064 325-750

PENKO Andrej
PETELINJE 27
66257 PIVKA
tel. 067 51-168

ABC AGROSERVIS
Koroška 58
69000 MURSKA SOBOTA
tel. 069 21-630, fax 069 21-322

ŽIBRAT Jani
Mota 32
69240 LJUTOMER
tel. 069 82-270 fax. 069 82-270

JAKŠE Jože
Prvomajska c. 22
68310 ŠENTJERNEJ
tel. 068 42-109

MUSAR Ignac
Brnica 30
61430 HRASTNIK
tel. 0601 41-929

AGROSERVIS
Pot na Gorjance 8
68000 NOVO MESTO
tel. 068 24-480

KRNIČAR Stanko
Pongerce 26a
62326 CIRKOVCE
tel. 062 792-435

TOMC Marjan,
Primostek 6
68332 GRADAC
tel. 068 58-513

AVTO ERŽEN d.o.o.
Podjelovo brdo 1
64225 SOVODENJ
tel. 064 695-170

D&L Servis goz. in kmet. org.
Ljubljanska c. 55
61330 KOČEVJE
tel. 061 853-971

POGODBENI SERVISI SIP HRVATSKA

BERGER Zdravko
Ilovska 9
43504 IVANOVO SELO
tel. 046 85-678, 046 86-166

BOŽIČ Vlado
Brače Radiča 50
42232 MARTIJANEC
tel. 042 663-553

MF SERVIS
FILIPČIĆ Milorad
Gradec 9
43215 GRADEC
tel. 043 757-058

SIP d.o.o. Šempeter si pridržuje pravico do morebitnih sprememb v katalogu